

Ryszard Kaleta, Janusz Niczyj, Ryszard Winiarski

## Trendy zmian w lotniczych rejestratorach w zakresie możliwości ich wykorzystania

JEL: L93 DOI: 10.24136/atest.2019.168  
Data zgłoszenia: 05.04.2019 Data akceptacji: 26.06.2019

W artykule zostały opisane możliwe kierunki dalszego rozwoju systemów rejestracji parametrów lotu zabudowanych na statkach powietrznych. Dokonano tego w oparciu o analizę przebiegu rozwoju pokładowych rejestratorów lotniczych, ewolucji podejścia do rejestracji parametrów podczas lotu i wykorzystania zgromadzonych danych wraz z wyartykułowaniem czynników wywołujących zmiany. Analiza została wykonana na bazie doświadczeń ekspertów Instytutu Technicznego Wojsk Lotniczych w opracowywaniu rejestratorów parametrów i oprogramowania analizującego zgromadzone dane oraz udziału w wykorzystaniu danych ewidencjonowanych w pokładowych rejestratorach zabudowanych w statkach powietrznych eksploatowanych w lotnictwie Sił Zbrojnych RP.

**Słowa kluczowe:** bezpieczeństwo, lotnicze rejestratory parametrów, diagnostyka, prognozowanie stanu technicznego, wypadek lotniczy.

### Wstęp

Obecnie do potrzeby rejestracji danych na pokładzie statków powietrznych w czasie rzeczywistym nikogo nie trzeba przekonywać i istnienie takich możliwości jest ogólnie znane i akceptowane. Tak samo jak wykorzystywanie tych danych podczas badania wypadków lotniczych lub incydentów w celu określenia przebiegu lotu i wsparcia się tymi informacjami przy określaniu przyczyny zaistnienia danego zdarzenia. Jednak świadomość o innych zastosowaniach gromadzonych danych podczas lotu, takich jak ocena stanu technicznego statku powietrznego lub poprawności wykonania zadania i użytkowania statku powietrznego przez załogę, wiedzą jedynie osoby ściśle związane z lotnictwem. Oczywiście nie było tak na początku rozwoju lotnictwa. Możliwości rejestratorów, popularnie zwanych „czarnymi skrzynkami”, w miarę rozwoju techniki były rozwijane na przestrzeni lat. To z kolei oddziaływało także na świadomość w zakresie sposobów wykorzystania układów rejestracji i informacji gromadzonych przez nie. We współczesnych najbardziej rozwiniętych technicznie i technologicznie statkach powietrznych ogólnie znane rejestratory stanowią jedynie część bardzo skomplikowanego i złożonego systemu monitorującego stan techniczny statku powietrznego i przebieg lotu. Systemy monitorujące stan techniczny statku powietrznego i jego wyposażenia nie ograniczają się tylko do biernego pomiaru wartości rzeczywistych parametrów i ich rejestracji. Spełniają one wiele funkcji podczas lotu wspierając załogę w czasie rzeczywistym, włącznie z podejmowaniem samodzielnego działania w przypadku stwierdzenia odstępstw od określonych warunków technicznych. Oczywiście informacja o tym, wraz z innymi danymi pomocnymi przy ewentualnym dochodzeniu do przyczyny odstępstwa, podlega zaewidencjonowaniu w rejestratorach i może być dostępna do wykorzystania po zakończeniu lotu. Integracja poszczególnych układów statku powietrznego prowadzi do powstania jednego systemu monitorująco-diagnostyczno-decyzyjnego, który odciąża załogę w bardzo dużym stopniu. Ale nie oznacza to, że załoga jest bezwolna i nie uczestniczy aktywnie w wykonywanym zadaniu. Dlatego bardzo ważną rolę rejestracji jest

zgromadzenie danych w stopniu umożliwiającym dokonanie głębokich analiz i wypracowania odpowiednich wniosków, jako podstawy do działań profilaktycznych. We współczesnym statku powietrznym rejestracja danych stanowi system, w skład którego wchodzi różne rejestratory. Także analiza danych, dzięki zastosowaniu techniki cyfrowej, umożliwia przeprowadzenie oceny działania załogi i statku powietrznego w prosty i jednocześnie dogłębny sposób.

Jednak czy jest to kres zdolności rozwoju gromadzenia danych opisujących przebieg lotu i działanie statku powietrznego wykorzystania danych z układów rejestracji oraz czy potencjał możliwości poprawy bezpieczeństwa lotu poprzez spożytkowanie informacji zarejestrowanej w pokładowych rejestratorach osiągnął szczyt? W tym opracowaniu podejmiemy próbę odpowiedzi na to pytanie.

### 1. Rys historyczny o zmianach: możliwości rejestratorów, wymagań definiowanych dla nich oraz celach rejestracji.

#### 1.1. Początki rejestracji parametrów w locie.

Od początków lotnictwa przywiązywano dużą wagę do pozyskania obiektywnych informacji potwierdzających przebieg prowadzonych doświadczeń. Pierwsze lotnicze rejestratory parametrów były wykorzystywane do utrwalenia historycznych wydarzeń, np. pierwszego lotu braci Wright lub przelotu przez Atlantyk dokonanego w 1927 roku przez Charlesa Lindbergha na samolocie „Spirit of St. Louis”. Były to konstrukcje rejestrujące kilka podstawowych parametrów: wysokość, prędkość, czas, obroty śmigła. Jednak nie znajdowały one szerokiego zastosowania w statkach powietrznych. Przyczyny tego należy upatrywać w ograniczeniach wynikających z konstrukcji urządzeń rejestrujących.

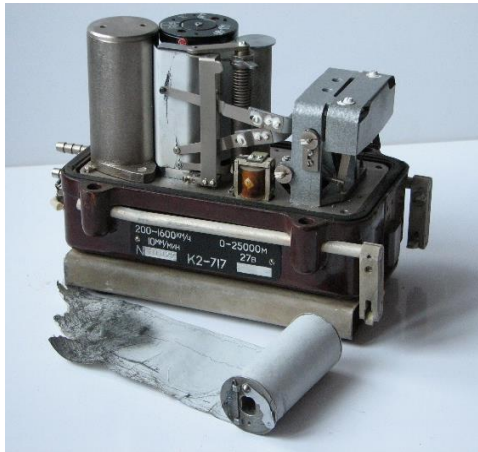
Reprezentantami takich rejestratorów w polskim lotnictwie wojskowym były barograf przedstawiony na rysunku 1, rejestrujący jedynie wysokość i czas lotu lub spidobarograf K2-717 pokazany na rysunku 2, rejestrujący dodatkowo prędkość lotu.



**Rys.1.** Barograf lotniczy rejestrujący wysokość lotu z napędem sprężynowym.

Pierwsze rejestratory mierzone parametry zapisywały na taśmie papierowej nawiniętej na obracającym się bębnie, co nie gwaranto-

wało ochrony informacji podczas wypadku oraz nie zapewniało odpowiedniej rozdzielczości zapisu w funkcji czasu rejestracji. Ponadto mała liczba rejestrowanych parametrów ograniczała zakres możliwych do wykonania analiz. Także obsługa tych rejestratorów była czasochłonna, a konstrukcja ich sprzyjała powstawaniu nieszczelności w instalacji odbiorników ciśnień powietrznych z których były zasilane elementy pomiarowe rejestratora.



Rys. 2. Spidobarograf K2-717 bez pokrywy i taśma po wypadku.

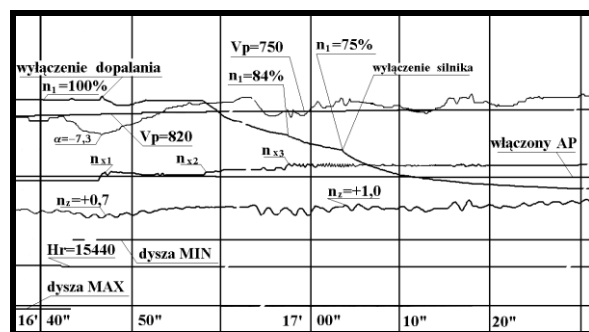


Rys. 3. Rejestrator SARPP-12 z odłączoną kasetą magazynującą taśmę filmową z zapisanymi danymi.

Do grupy tej można także zaliczyć pokazany na rysunku 3 rejestrator SARPP-12, który był szeroko stosowany w samolotach i śmigłowcach konstruowanych w ZSRR w latach 60-ych. Jest on eksploatowany na niektórych śmigłowcach w polskim lotnictwie wojskowym do dzisiaj. Jego konstrukcja była znacznie doskonalsza w porównaniu do poprzedników, co przekładało się także na jego możliwości. Na taśmie filmowej rejestrował 6 parametrów analogowych i 6 parametrów dwustanowych w odniesieniu do osi czasu. W zależności od typu statku powietrznego były rejestrowane różne parametry. Zasada pracy rejestratora była oparta na działaniu oscylografu i polegała na „pisaniu” świetlnym promieniem na taśmie filmowej przebiegu zmian wartości parametrów. Taśma filmowa była zmagazynowana w kasecie odłączanej od bloku oscylografu. Pozyskanie danych z rejestratora polegało na wymianie kasety z zarejestrowanym materiałem na kasetę z nową taśmą, co ułatwiała pozyskanie danych po wykonanym locie.

Należy jednak zaznaczyć, że liczba rejestrowanych parametrów tym rejestratorem wraz z właściwym ich doбором już umożliwiały przeprowadzenie oceny poprawności pracy wybranych instalacji oraz ograniczenie potencjalnie możliwych przyczyn wystąpienia odstępstw od warunków technicznych. Na rysunku 4. pokazany jest przykładowy przebieg parametrów lotu, w którym nastąpiło wyłączenie się silnika na dużej wysokości. Na podstawie analizy określono, że przyczyną było zacinienie tunelu wlotowego z powodu rozkołysania podłużnego samolotu, co doprowadziło do niestatecznego przepływu w tunelu wlotowym i wyłączenia się silnika. Jednak analiza takich materiałów wymagała aby wykonywał ją fachowo przygotowany i doświadczony personel. Ocena stanu technicznego statku powietrznego na podstawie zarejestrowanych danych była utrudniona, ponieważ wymagała przeprowadzenia obróbki fotochemicznej taśmy filmowej, co wydłużało czas. W praktyce, w celu skrócenia czasu oceny, analizę podzielono na 2 etapy. W pierwszym etapie doświadczony personel LOKL wykonywał przegląd taśmy niewysuszonej bez wyliczania wartości parametrów. Parametry te były obliczane na suchej błonie filmowej w drugim etapie analizy. Takie zorganizowanie analiz umożliwiało wcześniejsze dopuszczenie samolotu do następnego lotu. Dodatkowe trudności występowały podczas porównania przebiegu parametrów z różnych lotów, co wymagało wykonania żmudnych przeliczeń.

czenie się silnika na dużej wysokości. Na podstawie analizy określono, że przyczyną było zacinienie tunelu wlotowego z powodu rozkołysania podłużnego samolotu, co doprowadziło do niestatecznego przepływu w tunelu wlotowym i wyłączenia się silnika. Jednak analiza takich materiałów wymagała aby wykonywał ją fachowo przygotowany i doświadczony personel. Ocena stanu technicznego statku powietrznego na podstawie zarejestrowanych danych była utrudniona, ponieważ wymagała przeprowadzenia obróbki fotochemicznej taśmy filmowej, co wydłużało czas. W praktyce, w celu skrócenia czasu oceny, analizę podzielono na 2 etapy. W pierwszym etapie doświadczony personel LOKL wykonywał przegląd taśmy niewysuszonej bez wyliczania wartości parametrów. Parametry te były obliczane na suchej błonie filmowej w drugim etapie analizy. Takie zorganizowanie analiz umożliwiało wcześniejsze dopuszczenie samolotu do następnego lotu. Dodatkowe trudności występowały podczas porównania przebiegu parametrów z różnych lotów, co wymagało wykonania żmudnych przeliczeń.



Rys. 4. Przebieg parametrów lotu samolotu MiG-21Bis podczas wyłączenia się silnika w powietrzu w czasie oblotu.

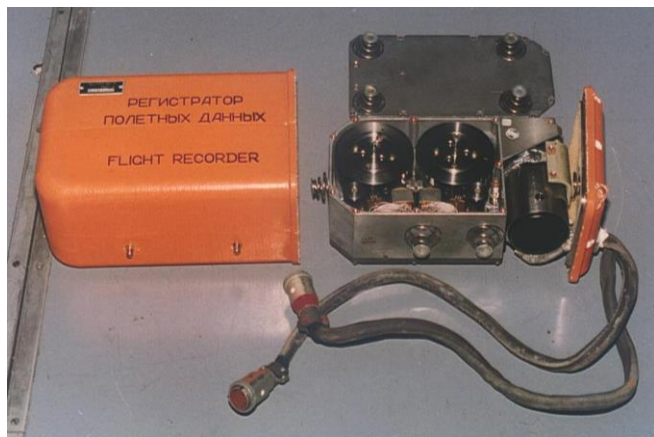
### 1.2. Rejestratory pierwszej generacji

W kolejnych latach następował rozwój techniczny rejestratorów i w miarę zwiększania ich możliwości zmieniało się także podejście do wykorzystania zarejestrowanych danych. Czynnikiem wpływającym na zmianę podejścia do rejestracji przebiegu lotu był wzrost katastrof zarówno w lotnictwie wojskowym, jak i cywilnym, co przekładało się na straty ludzkie i finansowe. Komisje badające wypadki lotnicze doceniały znaczenie rejestratorów w ich badaniu i wnioskowały o wprowadzenie rejestratorów jako obowiązkowego wyposażenia samolotów. Pierwsze wymagania dla rejestratorów opracowano w siłach zbrojnych USA w 1958 roku i były one systematycznie aktualizowane w miarę rozwoju techniki możliwej do zastosowania w rejestratorach i wzrostu oczekiwań od rejestracji parametrów. Następnie Civil Aviation Authority – CAA (obecna Federal Aviation Administration – FAA) wprowadziła te wymagania w lotnictwie cywilnym w postaci Technical Standarts Order TSO C51. Dotyczyły one rodzaju zapisywanych parametrów, oczekiwań w zakresie ochrony danych przed zniszczeniem podczas wypadku, zasad automatycznego uruchomienia rejestracji i jej zakończenia, dokładność rejestracji oraz nakazano stosować taśmę metalową jako nośnik rejestrowanej informacji, co miało zapewnić odporność na wysoką temperaturę. W tym samym czasie w Wielkiej Brytanii prowadzono prace nad opracowaniem rejestratora z zapisem na drucie z jednoczesnym cyfrowym impulsowym kodowaniem danych. Wadą tego nośnika była mała odporność na przeciążenia powstające podczas uderzeń. Nastąpiło także wyróżnienie rejestratorów rejestrujących parametry z przebiegu lotu (Flight Data Recorder FDR) oraz korespondencję radiową w połączeniu z dźwiękami w kabinie samolotu, tzw. rejestratory głosu (Data Voice Recorder DVR). W ówczesnych czasach były to 2 oddzielne rejestratory. Należy jednak odnotować, że normy dopuszczały gromadzenie danych na jednym nośniku.



Polskie lotnictwo wojskowe funkcjonowało w bloku zależnym od ZSRR, który podejmował próby nadążenia za wprowadzanymi rozwiązaniami organizacyjnymi i konstrukcyjnymi w systemie rejestracji przebiegu lotu. Dlatego pierwsze rejestratory tej generacji zaistniały w polskim lotnictwie wojskowym dopiero w połowie lat 80 wraz z samolotami Su-22, w którym zabudowane były dwa rejestratory:

1. Rejestrator TESTER U3-Ł gromadzący dane o parametrach lotu, zmianie położenia elementów sterowania samolotem i silnika oraz działaniu wybranych instalacji i układów płatowca – rysunek 5.



Rys. 5. Rejestrator katastroficzny TESTER U3-Ł

Dane zapisywane były na taśmie ferromagnetycznej umieszczonej w stalowym pojemniku z amortyzatorami sprężynowymi chroniącej przed udarami i dodatkowo umieszczonym w następnej stalowej obudowie pokrytej materiałem zabezpieczającym przed wysoką temperaturą. Rejestrator ten spełniał wymagania ochrony informacji po wypadku i był uznany za rejestrator katastroficzny. Umożliwiał rejestrację 38 parametrów ciągłych i 32 sygnałów binarnych. Proces rejestracji parametrów ciągłych polegał na próbkowaniu sygnałów analogowych z ustaloną częstotliwością i zapisem tej wartości w postaci binarnej w odpowiednim miejscu sekwencji sekundowej. Sekwencja sekundowa zawierała 256 próbkowań. Częstotliwość i kolejność próbkowania poszczególnych sygnałów była ustalona dla przedziału sekundowego, a przyporządkowanie parametrowi właściwej częstotliwości zależało od stopnia zmienności jego przebiegu. Na przykład prędkość lotu mogła być próbkowana z mniejszą częstotliwością niż przeciążenia poziome. Sygnały binarne także były próbkowane w odpowiednich miejscach sekwencji sekundowej. Na taśmie archiwizowane było 3 godz. ciągłej pracy rejestratora, a po przekroczeniu tego czasu następowało nadpisanie najstarszych danych nowymi. Pozyskanie zapisanych danych mogło być wykonane 2 sposobami:

- zdemontowanie bloku rejestratora i odczyt danych na stanowisku w laboratorium obiektywnej kontroli lotów (LOKL), lub
- odczyt bez demontażu bloku rejestratora za pomocą specjalnego magnetofonu podłączanego do samolotu. Zapis następował na taśmie ferromagnetycznej umieszczonej w kasecie demontowanej z magnetofonu i dostarczanej do LOKL.

W obydwu przypadkach odczytane w LOKL dane były wprowadzane do maszyny cyfrowej umożliwiającej ich deszyfrację i wizualizację przebiegu parametrów. Oryginalnymi maszynami deszyfrującymi były urządzenia typu ŁUCZ 71 (stacjonarne) i 74 (mobilne – zabudowane na podwoziu samochodu).

2. Rejestrator MLP-14 zapisujący dane wprowadzane do maszyny cyfrowej i wyliczone przez nią i przekazywane do organów sterowania samolotem oraz dla pilota. Potrzeba użycia takiego rejestratora wynikała z zastosowania na samolocie Su-22 do sterowania lotem w trybie automatycznym maszyny cyfrowej, nazywanej kompleksem nawigacyjno-celowniczym PrNK. Maszyną tą, używając współczesnej nomenklatury, można nazwać „komputerem misji”, ponieważ integrowała różne systemy samolotu (nawigacyjne, pomiaru ciśnienia powietrza, sterowania samolotem), a po zaprogramowaniu parametrów planowanej misji wraz z typami wykorzystywanego uzbrojenia, umożliwiała automatyczny dolot do celu po wyznaczonej trasie z automatycznym wypracowaniem toru dolotu celem użycia wybranego rodzaju uzbrojenia (po wcześniejszym zaakceptowaniu tego przez pilota). W maszynie tej wprowadzone były także algorytmy analizujące parametry pracy wyposażenia statku powietrznego i ewentualne odstępstwa od założonych warunków technicznych były sygnalizowane załodze i rejestrowane w rejestratorze MLP-14. Rejestrator ten nie spełniał wymagań ochrony informacji po ewentualnym wypadku, co kwalifikowało go do rejestratorów eksploatacyjnych, tzn. zawierających dane do użycia np. do oceny zgodności przebiegu misji z planem i działania załogi w sytuacjach odstępstw od planu.

Wadą tych rejestratorów był utrudniony dostęp do zarejestrowanych danych, co wydłużało czas oceny stanu technicznego samolotu po locie i dopuszczenie jego do następnego lotu. Bardzo często koniecznym było ponowne zgrywanie danych z rejestratora TESTER z powodu zakłóceń uniemożliwiających przeprowadzenie analizy. Przyczyną tego było wykorzystywanie rejestratorów w sposób nieprzewidziany przez producenta, który planował zgrywanie informacji z rejestratora w przypadkach analizy incydentów lub wypadków lotniczych. Natomiast przyjęta w polskim lotnictwie wojskowym zasada podejmowania decyzji o stanie technicznym samolotu po każdym locie w oparciu między innymi o analizę danych zarejestrowanych na rejestratorze powodował konieczność zgrywania tych danych o wiele częściej. Powodowało to przyspieszone zużywanie się części, szczególnie taśmy ferromagnetycznej, i rozregulowanie czułych elementów odczytująco-zapisujących. W celu przeciwdziałania tym skutkom zagęszczono wykonywanie obsługi, co powodowało mniejszą dostępność samolotów oraz zwiększenie nakładów pracy i środków.

Następnym samolotem z układem rejestracji danych charakterystycznym dla okresu rejestratorów z taśmą ferromagnetyczną był samolot MiG-29. Była to konstrukcja młodsza od samolotu Su-22 i posiadała już rozbudowany układ diagnostyczno-rejestrujący. Podstawowym systemem rejestrującym był także rejestrator U3-Ł, taki sam jak na samolocie Su-22. W późniejszym okresie, w celu skrócenia czasu dostępu do danych zarejestrowanych podczas lotu wprowadzono rejestrator ATM-QR6D, opracowany i wykonany w polskiej firmie ATM i zaprezentowany na rysunku 6., spełniający wymagania tzw. rejestratora szybkiego dostępu (Quick Acces Recorder – QAR).



Rys. 6. Blok pamięci szybkiego dostępu ATM-QR6D.

Rejestrowane w nim były takie same dane jak w TESTER U3-L oraz dodatkowo parametry z systemów GPS/TACAN/VOR/ILS oraz ustawienia przełączników na pulpitych A-323-008 i EP-6 lub EP-7. Dostęp do danych polega na wymianie pamięci ATM-QR6D z danymi na następną i dostarczenie jej do LOKL, gdzie jest ona odczytywana i deszyfrowana przy pomocy czytnika ATM-RD6 i oprogramowania Flight Data Service – FDS zainstalowanego na komputerze typu PC.

Na samolocie tym wprowadzono, oprócz systemów stricte rejestrujących, także urządzenia monitorujące działanie wybranych systemów w czasie rzeczywistym i zobrazowujący oraz rejestrujący stwierdzone odstępstwa od zaprogramowanych norm. Takim urządzeniem był system EKРАН, który monitorował działanie zespołu napędowego (2 silniki lotnicze typu RD-33), skrzynki napędów agregatów KSA, instalacji pokładowych (hydraulicznej, paliwowej, sterowania samolotem). W ukończeniu tego systemu był blok logiki i sterowania 1E-03M, który stanowił mózg systemu spełniając następujące funkcje:

- na zakresie kontroli naziemnej uruchamiał samo testowanie się urządzeń, a wyniki przedstawiał operatorowi oraz rejestrował je w pamięci wewnętrznej;
- w trakcie lotu monitorowanie działanie systemów, przedstawianie wykrytych odstępstw pilotowi oraz rejestrowanie ich w pamięci wewnętrznej;
- po wylądowaniu zaprezentowanie zgromadzonych informacji z przebiegu lotu na ekranie informacyjnym oraz przegranie ich na nośnik. Pierwotnie nośnikiem była taśma metalowa, na której wypalane były komunikaty. Obecnie stosowany jest wyświetlacz opracowany w Wojskowym Zakładzie Lotniczym nr 2 w Bydgoszczy umożliwiający zgranie informacji na przenośną pamięć. Zgrana informacja prezentowana jest w postaci komunikatów zawierających czas wystąpienia oraz treść komunikatu, która jest ustalona dla danego zdarzenia.

### 1.3. Rejestratory drugiej generacji.

Z doświadczeń eksploatacyjnych powyżej opisanych rejestratorów wynikało, że główna przyczyna zawodności i niepewności pozyskania informacji wynikała z zastosowanego nośnika i sposobu pozyskiwania danych z rejestratora do maszyny cyfrowej poprzez dwukrotne przegrywanie na/z pośredniczącej kasety. Ponadto zobrazowanie deszyfrowanych danych na taśmie nasączonej substancją światłoczułą utrudniało wykonanie analiz i wykorzystanie zgromadzonych danych w większym stopniu aniżeli wynikałoby to z możliwości stosowania cyfrowych formatów zapisu informacji. Dlatego na początku lat dziewięćdziesiątych ubiegłego wieku w Instytucie Technicznym Wojsk Lotniczych (ITWL) podjęto szereg działań związanych ze zlikwidowaniem opisanych wad. Rozwój techniki informatycznej umożliwił skonstruowanie kilku typów rejestratorów z

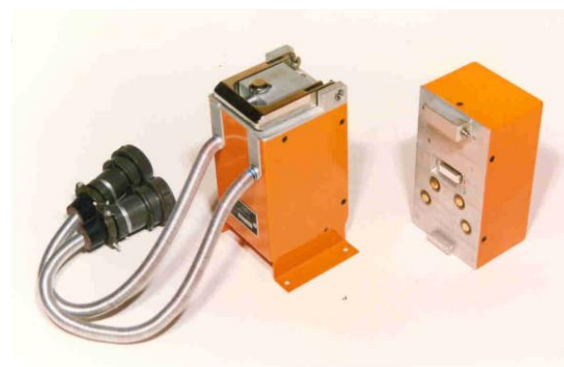
zapisem danych w pamięci elektronicznej i zastosowania ich w różnych samolotach (rysunki 7, 8, 9, 10).



Rys. 7. Rejestrator IP-8 zastępujący rejestrator MŁP-14 samolotu Su-22.



Rys. 8. Rejestrator IP-16 współpracujący z rejestratorem BUR-1M na samolotach M-28 „Bryza”.



Rys. 9. Rejestrator eksploatacyjny QAR S3-1A zabudowany w samolotach PZL-130 „Orlik”.



Rys. 10. Rejestrator katastroficzny S2-3 zabudowany w samolotach PZL-130 „Orlik”.



Opracowano także działające na komputerach klasy PC programy deszyfrujące i analizujące dane spisane z opisanych powyżej rejestratorów. Do analizy zapisów z rejestratorów TESTER oraz opracowanych w ITWL służył program THETYS IV, a dla rejestratorów MŁP-14 i zastępującego je rejestratorów IP-8 (opracowany w ITWL) program THETYS III. Wyeliminowało to z użycia przestarzałe deszyfrujące maszyny cyfrowe produkcji ZSRR oraz uprościło wykonanie analiz zwiększając także możliwy ich zakres.

Najbardziej zaawansowanym produktem opracowanym w ITWL był przedstawiony na rys. 11. system rejestracji S2-3a. W jego skład wchodziły 2 rejestratory:

- katastroficzny (2) – zapewniający ochronę informacji przed zniszczeniem podczas wypadku;
- eksploatacyjny – funkcję tą spełniała kasetka S3-1a-2K z pamięcią zabudowywaną w bloku akwizycji (1) i wymieniana po zakończonym locie na kasetę niezapisaną.

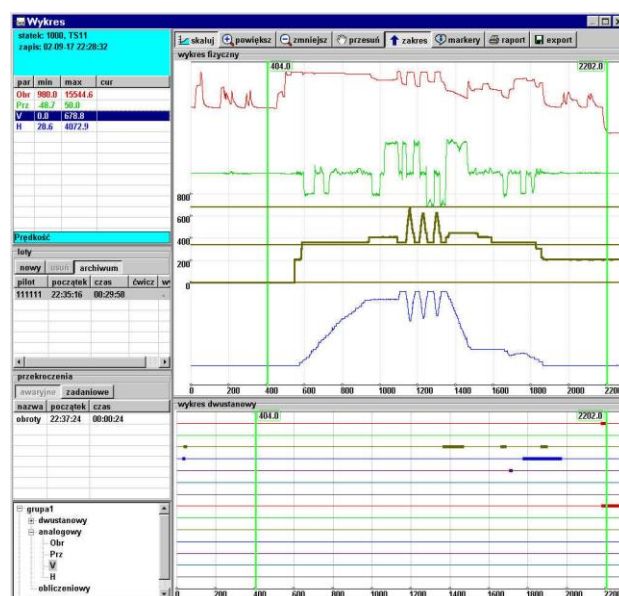
Ponadto w komplecie znajdował się zestaw mobilny, nazywany testerem WTS5 umożliwiający z czytnikiem kaset S3-1c-O odczytanie danych z kasetki S3-1a-2K oraz przeprowadzenie analizy przebiegu parametrów. Dla tego systemu opracowano program OAZ (Obiektowa Analiza Danych), który oparty jest o niezależnie otwierane okienka z odpowiednimi informacjami. Takie rozwiązanie umożliwia konfigurację widoku prezentowanego na ekranie monitora w zależności od potrzeb analityka.



Rys. 11. System rejestracji S2-3a.

1. Blok akwizycja S3-1a-2 z kasetą szybkiego dostępu S3-1a-2K
2. Kasetka ochronna S2-3a-K
3. Pulpit indeksu pilota S2-3a-P
4. Tester WTS4/AP702C
5. Czytnik kaset S3-1c-O
6. Tester WTS5

Przykład skonfigurowania zaprezentowano na rysunku 12. Program umożliwia wprowadzanie reguł analitycznych automatyzujących wykonywanie analizy. Program ten posiada także możliwości deszyfracji i analizy danych zarejestrowanych na innych rejestratorach, np. rejestratora zabudowanego w samolocie CASA C-295. Obecnie system ten jest najbardziej rozpowszechniony w lotnictwie wojskowym i zastępuje inne rejestratory lub jest zabudowywany jako rejestrator szybkiego dostępu.



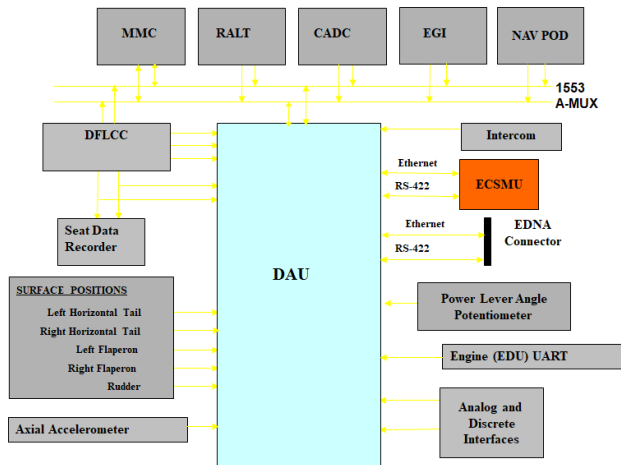
Rys. 12. Przykładowe zobrazowanie danych w programie OAZ.

#### 1.4. Systemy diagnostyczno-rejestrujące.

Najbardziej zaawansowanym rozwiązaniem rejestrującym przebieg lotu w lotnictwie wojskowym jest system użytkowany w samolotach F-16 i obejmuje on rejestrację parametrów, korespondencji fonicznej oraz obrazu w szeregu urządzeń.

Głównym systemem rejestrującym jest Data Acquisition System (DAS) schematycznie pokazany na rysunku 13. „Mózgiem” systemu jest blok Data Acquisition Unit (DAU), który spełnia szereg funkcji logicznych oraz rejestruje wybrane dane w wewnętrznej pamięci półprzewodnikowej, spełniając rolę rejestratora eksploatacyjnego. Do tego bloku doprowadzane są sygnały z poszczególnych instalacji i systemów, które są rozdzielane pomiędzy odpowiednie typy danych i przesyłane do odpowiednich pamięci je gromadzących. Rejestracji podlegają dane z:

- systemu sterowania lotem (Digital Flight Control Computer – DFLCC). Dane te rejestrowane są także w pamięci Seat Data Recorder, zabudowanej na fotelu pilota i opuszczają samolot wraz z nim w momencie ewentualnego katapultowania,
- urządzeń i systemów pokładowych poprzez multiplexer standardu 1553 (Avionics Multiplexed Data Bus – AMUX),
- bloku kontrolującego pracę silnika (Engine Diagnostic Unit - EDU),
- urządzeń komunikacyjnych (radiostacje, intercom) jako zapis audio,
- sygnały analogowe i binarne wypracowane w interfejsach poszczególnych urządzeń,
- czujników analogowych połączonych z elementami sterowania samolotem i silnikiem.



Rys. 13. Struktura DAS.

Rejestratorem katastroficznym jest Enhanced Crash Survivable Memory Unit (ECSMU), który zapewnia ochronę danych podczas zaistnienia wypadku i jest wyposażony w uruchamiany słupem wody o wysokości 1 m. Ponadto dane z systemu sterowania lotem DFLCC rejestrowane są w pamięci półprzewodnikowej zamontowanej na fotelu pilota (Seat Data Recorder) i w przypadku katapultowania opuszczają samolot razem z nim.

Ze względu na dużą liczbę rejestrowanych danych oraz ułatwienia ich filtrowania do analizy podzielono je na 5 typów:

- Typ 1: parametry lotu i nagranie audio korespondencji wykorzystywane do analizy i oceny przebiegu lotu podczas badania zdarzeń lotniczych.
- Typ 2: zmianę wartości reśursów;
- Typ 3: dane opisujące obciążenia struktury samolotu zgodnie z wymaganiami programu Aircraft Structural Integrity Program (ASIP);
- Typ 4: dane o pracy silnika;
- Typ 5: dane diagnostyczne awioniki i instalacji.

Dane typu 2, 3, 4 i 5 rejestrowane są w bloku DAU, a dane typu 1 zapisywane są w pamięci rejestratora katastroficznego ECSMU. Zarejestrowane dane można pozyskać z wykorzystaniem mobilnego zestawu komputerowego VIPER podłączanego do samolotu. Na laptopie można wybrać interesujący operatora typ danych. Ponadto po zakończonym locie można odczytać zarejestrowane komunikaty o odstępstwach od zadanych warunków na wyświetlaczu wielofunkcyjnym na tablicy przyrządów.

Samolot F-16 posiada także rejestrator zapisujący obraz pochodzący z 3 źródeł, korespondencję zewnętrzną i z interkomu i dane z szyny MIL-STD-1553, nazywany Digital Video Recording System (DVRS). Źródłami rejestrowanego obrazu są: kamera pokazująca widok przez przednią szybę poprzez przezierny wyświetlacz, obraz wyświetlany na prawym lub lewym wyświetlaczu wielofunkcyjnym oraz obraz z wyświetlacza hełmowego pilota. Zarejestrowane dane nie są chronione przed zniszczeniem w trakcie wypadku i są wykorzystywane do analizy działania załogi podczas lotu w ramach omówienia prowadzonego po zakończeniu lotu.

W samolocie tym diagnostyką i rejestracją parametrów objęte są także pojedyncze urządzenia. Jednym z nich jest silnik odrzutowy F100-PW-229, który producent wyposażył w samodzielny rejestrator śledzący przebieg parametrów pracy silnika i jego automatyki. Rejestrowane dane pochodzą z czujników podłączonych do modułu sterującego silnikiem Digital Electronic Engine Control (DEEC) i wypracowanych w nim oraz z bloku diagnostyki Engine Diagnostic Unit (EDU). Zapisywane są one w pamięci półprzewodnikowej umieszczonej w EDU oraz, część z nich transferowana jest także do rejestratora DAS, gdzie zapisywana jest w postaci danych

typów 1, 3, 4 oraz 5. Pozyskiwanie danych z pamięci w bloku EDU wykonywane jest z wykorzystaniem mobilnego stanowiska komputerowego z zainstalowanym oprogramowaniem Common Engine Transfer System (CETS) służący do sczytania danych i odszyfrowanie komunikatów diagnostycznych zapisanych podczas pracy silnika. Do szczegółowej analizy przeznaczone są następujące programy:

- Comprehensive Engine Trending And Diagnostic System (CE-TADS) – analizuje trendy, przekroczenia w zakresie samolotu lub floty danego typu w oparciu o algorytmy (formuły) wprowadzone do programu;
- Intelligent Trending And Diagnostic System (ITADS) – umożliwia prezentację graficzną zarejestrowanych parametrów z wprowadzaniem własnych algorytmów analitycznych;
- Engine Monitoring System And Trending System (EMATS) – dane analizowane pod kątem wypracowanego reśursu i prognozowania jego zapasu.

Ostatni rejestrator na samolocie F-16 zabudowany jest w układzie podwozia głównego i w pamięci zabudowanej w układzie rozhamowania kół rejestruje nieprawidłowości występujące w układzie hamowania kół podwozia głównego po wylądowaniu. Pamięć ta nie jest chroniona podczas wypadku. W pamięci zapisywane jest 31 komunikatów, a zapis nowych odbywa się poprzez nadpisywanie ich na najstarszych. Dane te nie są przesyłane do DAS.

## 2. Podsumowanie

### 2.1. Czynniki opisujące system rejestracji.

Analizując powyżej opisane zmiany w konstrukcji i możliwościach rejestratorów pokładowych można stwierdzić, że wpływ na osiągnięcie obecnego stanu miały 2 czynniki:

- rozwój techniki umożliwiający spełnienie oczekiwań i wymagań stawianych przez specjalistów lotniczych;
- ciągle zmiany podejścia personelu lotniczego do wykorzystania danych gromadzonych przez rejestratory podczas lotu i definiowanie nowych wymagań.

Dostrzec także można, że one wzajemnie na siebie oddziaływały. Rozwój techniki przyczyniał się do wzrostu świadomości w zakresie możliwości wykorzystania rejestrowanych danych, a to przekładało się na definiowanie nowych wymagań dla rejestratorów, powodując konieczność dalszego ich rozwoju. Następnie cykl ten powtarzał się prowadząc do dalszego rozwoju sposobu rejestracji i stopnia wykorzystania gromadzonych danych. Użyte w tym miejscu sformułowanie „sposób rejestracji i stopień wykorzystania gromadzonych danych” należy rozumieć znacznie szerzej i obejmuje ono wszelkie aspekty związane z tym procesem. Kryje się pod nim szereg czynników, które cechują dany system rejestracji oraz wykorzystania danych i są to:

1. Liczba rejestrowanych parametrów i sygnałów binarnych – obecne możliwości techniczne, przy przyjęciu cyfrowego i wielokanałowego sposobu zapisu, nie ograniczają tej liczby. Jednak należy uwzględnić, że ich zwiększenie pociąga za sobą rozbudowę sieci informacyjnej na statku powietrznym, co przekłada się na wzrost kosztów, wagi, zawodności, działań obsługowych. Dlatego należy znaleźć równowagę pomiędzy tą liczbą i potrzebami diagnostycznymi.
2. Trafność doboru parametrów i sygnałów binarnych pod kątem możliwości do wykonania analiz – nie jest zależna od technicznych rozwiązań rejestratorów.
3. Nośnik gromadzący dane – obecnie takim nośnikiem są pamięci półprzewodnikowe zabudowane w blokach zapewniających szybki dostęp lub w pojemnikach rejestratorów katastroficznym zabezpieczone przed utratą danych po wypadku,

4. Format zapisu danych – ze względu na liczne zalety obecnie stosowany jest format cyfrowy, który umożliwia wykonanie wielu operacji na pliku z danymi, np. zmniejszenie jego pojemności poprzez kompresję, podział danych według typów informacji, analizę statystyczną danych.
5. Ochrona informacji przed zniszczeniem podczas wypadku – w celu spełnienia wymagań ochrony informacji przed zniszczeniem podczas wypadku przyjęto umieszczanie pamięci z danymi w pojemnikach o specjalnej konstrukcji spełniającej szczegółowe wymagania zamieszczone w tabeli 1. W samolotach wojskowych stosowane są także pojemniki ochronne wystrzelwane w momencie zaistnienia wypadku z funkcją lokalizacji położenia i unoszenia się na powierzchni wody w przypadku upadnięcia do akwenu.
6. Szybkość dostępu do zgromadzonych danych – obecnie stosowane są 2 sposoby zapewniające dostęp do informacji: demontowana kasetą z pamięcią i wymieniana na następną lub sczytanie danych z rejestratora poprzez mobilny zestaw komputerowy podłączany do sieci samolotu.
7. Szybkość dokonania analizy pod kątem oceny stanu technicznego urządzeń i działania załogi – przy rozwiązaniach opisanych powyżej w pkt. 6. zależna jest od czasu potrzebnego na dostarczenie zdemontowanej pamięci do jednostki analizującej i od oprogramowania analizującego zarejestrowane dane.
8. Stopień integracji informacyjnej rejestratorów gromadzących parametry samolotu oraz zabudowanych w jego układach i systemach – przykład samolotów MiG-29 i F-16 pokazuje, że stosowanych jest kilka układów rejestrujących dane i aby pozyskać kompleksową informację zgromadzoną w nich konieczne jest jej sczytywanie z różnych rejestratorów. Powoduje to wydłużenie czasu obsługi oraz wymusza posiadanie specjalistycznego oprogramowania dla każdego rejestratora.
9. Podatność systemu na zautomatyzowanie wykonywanych analiz – cyfrowy format zapisu umożliwia automatyzację analiz poprzez wprowadzanie do programów analizujących formuł. Stopień automatyzacji zależy od programu analizującego, kwalifikacji personelu analizującego dane oraz rozwiązań przyjętych w tym zakresie w organizacji lotniczej.
10. Dogłębność wykonania powyższych analiz – jest to czynnik zależny od czynników wymienionych w pkt. 1, 2, 4, 8 oraz 11. Czynnik ten charakteryzuje system rejestracji, jednak nie jest powiązany z konstrukcją rejestratora, lecz z jego oprogramowaniem.
11. Wizualizacja przebiegu parametrów i obrazu z lotu w celu wykonania analizy – cyfrowy format zapisu umożliwia tworzenie rozwiązań wizualizujących zmiany przebiegu parametrów w wieloraki sposób. Nie jest to jednak powiązane z konstrukcją rejestratora.
12. Przygotowanie personelu wykonującego analizy i personelu decyzyjnego wykorzystującego wyniki analiz – bardzo ważny czynnik dla poprawnego funkcjonowania systemu rejestracji i wykorzystania zgromadzonych danych. Właściwie przygotowany personel powinien analizować nie tylko przebieg zarejestrowanych parametrów, ale także analizować funkcjonowanie systemu rejestracji i proponować nowe rozwiązania. Nie powiązany z konstrukcją rejestratora.

**Tab. 1.** Wymagania w zakresie ochrony informacji w rejestratorze katastroficznym.

	Wymagania zgodnie z TSO C123a (CVR), C124a (DFDR)
ogień wysokiej intensywności	1100 °C ogień pokrywający 100% obudowy przez 30 min.
ogień niskiej intensywności	260 °C w czasie 10 godzin
obciążenie udarowe	3 400 jednostek przeciążenia działającego w czasie 6,5 ms
obciążenie statyczne	5 000 lb (2 265 kg) przez 5 minut wzdłuż każdej osi
wpływ cieczy agresywnych	odporność na działanie cieczy roboczych z różnych instalacji SP (paliwo, oleje itp.) przez 24 godziny
wpływ wody	działanie wody morskiej przez 30 dni
odporność na przebicie	masa 500 lb (226,5 kg) zrzucona z wysokości 10 ft (3,048 m), penetrująca obudowę stalowym ostrzem o średnicy 0,25 in. (6,35 mm)
ciśnienie hydrostatyczne	ciśnienie równoważne ciśnieniu wody na głębokości 20 000 ft (ok. 6 000 m)

## Wnioski

Odpowiadając na pytanie postawione we wstępie artykułu można stwierdzić, że w rejestratorach pokładowych statków powietrznych, pomimo stosowania w nich nowoczesnych rozwiązań konstrukcyjnych i programowych nadal istnieje potencjał rozwojowy. Część potencjalnych do wprowadzenia modyfikacji wynika właśnie z możliwości jakie pojawiły się wraz z nowymi rozwiązaniami.

Odpowiadając na pytanie postawione we wstępie artykułu jego autorzy stwierdzają, że w rejestratorach pokładowych statków powietrznych, pomimo stosowania w nich nowoczesnych rozwiązań konstrukcyjnych i programowych nadal istnieje potencjał rozwojowy. Część potencjalnych do wprowadzenia modyfikacji wynika właśnie z możliwości jakie pojawiły się wraz z nowymi rozwiązaniami. Autorzy dostrzegają następujące możliwe do wprowadzenia zmiany w rejestratorach pokładowych:

1. Wskazane jest aby przy obecnych możliwościach transferu danych wprowadzić ich przesyłanie drogą radiową w trybie ciągłym do centrum eksperckiego, bez możliwości wyłączenia tego przez załogę. Transferowi podlegałyby określone parametry, w zależności od sytuacji istniejącej na pokładzie samolotu. Centra eksperckie powinny działać 24 h służąc pomocą pilotom w sytuacjach awaryjnych. Obecne rozwiązania w zakresie ochrony informacji przed zniszczeniem podczas wypadku nie zapewniają 100 procentowej pewności, że nie nastąpi jej utrata lub nie odnalezienie bloku z pamięcią. Ponadto akcje poszukiwawcze, szczególnie prowadzone na rozległych akwenach przy prądach wodnych znoszących części w odległe miejsca, są bardzo czasochłonne. Przykładem potwierdzającym celowość takiego rozwiązania jest katastrofa samolotu Boeing 777 numer lotu 370, użytkowanego przez Malaysia Airlines zaistniała 8 marca 2014 r., który podczas lotu z Kuala Lumpur do Pekinu zniknął z radarów pomimo, że leciał nadal przez kilka godzin. Jego szczątki dotychczas nie zostały odnalezione.
2. Wprowadzić integrację danych gromadzonych w różnych rejestratorach zabudowanych na jednym samolocie w celu ograniczenia czynności obsługowych koniecznych do wykonania oraz przeprowadzenia analizy za pomocą jednego oprogramowania analizującego. Znacznie to uprości proces pobierania danych i ich analizy oraz przyczyni się do poprawy jakości oceny stanu technicznego w oparciu o zarejestrowane dane.

3. Automatyzacja procesu analizy w oparciu o formuły opracowane przez specjalistów na podstawie analizy odstępstw od warunków technicznych i określanych trendów zmian wartości parametrów. Oprogramowanie z takimi formułami byłoby częścią oprogramowania rejestratora lub układu monitorującego działania samolotu i jego urządzeń. Obecne oprogramowanie monitorujące działanie samolotu analizuje przebieg parametrów w czasie lotu w trybie „on line” odnosząc ich wartości do określonych poziomów i sygnalizuje pojawienie się odstępstw. Natomiast istnieje możliwość dokonania analizy zarejestrowanych przebiegów po zakończeniu lotu z wykorzystaniem danych zapisanych podczas całego lotu lub z ewentualnym odniesieniem ich do danych z poprzednich lotów, jeżeli takie byłyby zgromadzone w pamięci rejestratora. W ten sposób można przeprowadzić porównania parametrów lub określić ich zmianę w stosunku do trendu.
4. Transfer po wylądowaniu samolotu drogą radiową zarejestrowanych parametrów drogą radiową do serwerów wytypowanych do gromadzenia takich danych i ustawionych na danym lotnisku. Proces ten byłby automatyczny i wyeliminowałby pośrednictwo osób z personelu obsługi oraz czas przeprowadzenia analizy przed następnym lotem.

Oczywistym jest, że powyżej opisane propozycje nie wyczerpują wszystkich możliwości. Jednak potwierdzają trafność tezy, że istnieje potencjał rozwojowy w konstrukcji rejestratorów, a szczególnie w oprogramowaniu analizującym przebieg parametrów w trybie „on line”. Ponadto analizując historyczny wpływ potrzeb na zmiany w rejestratorach (łącznie z ich oprogramowaniem) pewnym jest, że ich rozwój będzie postępował w odpowiedzi na nowo formułowane wymagania, które pojawią się w związku z istniejącymi już możliwościami technicznymi.

#### Bibliografia:

1. Rojewski A., Zadencki R., Bartoszewicz J., Systemy rejestracji danych współczesnego statku powietrznego.

2. Trelka M., Monitorowanie uszkodzeń zespołu napędowego w zmiennych warunkach działania samolotu MiG-29, Poznań 2016  
Neil A. H. Campbell, The Evolution of Flight Data Analysis, [https://asasi.org/papers/2007/The\\_Evolution\\_of\\_Flight\\_Data\\_Analysis\\_Neil\\_Campbell.pdf](https://asasi.org/papers/2007/The_Evolution_of_Flight_Data_Analysis_Neil_Campbell.pdf)

---

#### Trends of changes of flight data recorders in the field of their utilization.

In the article were described the possible directions of further development of the flight data recording systems installed on aircraft. This was done based on the analysis of the course of development of on-board aircraft recorders, the evolution of the attitude to recording parameters during the flight and the use of collected data with the factors of the changes. The analysis was made based on the experience of experts of the Air Force Institute of Technology in developing recorders and software analyzing the collected data and share in the utilization of this data recorded in the on-board recorders built on aircraft operating in the Air Forces.

**Keywords:** flight safety, flight data recorders, diagnostics, forecasting technical condition, air accident.

#### Autorzy:

**dr inż. Ryszard Kaleta** – Instytut Techniczny Wojsk Lotniczych, Zakład Informatycznego Wsparcia Logistyki  
[ryszard.kaleta@itwl.pl](mailto:ryszard.kaleta@itwl.pl)

**mgr inż. Janusz Niczyj** – Instytut Techniczny Wojsk Lotniczych, Zakład Informatycznego Wsparcia Logistyki  
[janusz.nicznyj@itwl.pl](mailto:janusz.nicznyj@itwl.pl)

**mgr inż. Ryszard Winiarski** – Instytut Techniczny Wojsk Lotniczych, Zakład Informatycznego Wsparcia Logistyki  
[ryszard.winiarski@itwl.pl](mailto:ryszard.winiarski@itwl.pl)