



Witold Kobos, Piotr Chudzik

Dostarczanie energii do autobusu elektrycznego

Ładowanie Volvo 7900 Electric Hybrid. Fot. Volvo

W artykule omówiono metody dostarczania energii do autobusu elektrycznego z ogniwami elektrochemicznymi. Scharakteryzowano 2 rodzaje ładowarek – szybkie i wolne wraz z ich uproszczonymi schematami, pozwalającymi na wskazanie zasad ich działania. Artykuł zawiera także opis systemu fotowoltaicznego, umożliwiającego wykorzystanie energii promieniowania słonecznego.

Wstęp

Główną przeszkodą, która przez wiele lat hamowała powszechne stosowanie napędów elektrycznych w pojazdach pozbawionych połączenia z siecią trakcyjną, była techniczna niedoskonałość i bardzo wysoka cena dostępnych zasobników energii. Obecnie barierę tę udało się częściowo pokonać przy pomocy ogniw elektrochemicznych opartych na litie (Li). Tego typu ogniwa, chociaż nadal pozostawiają wiele do życzenia pod względem pojemności i liczby cykli pracy, posiadają zdolność do bezpośredniego połączenia z falownikiem zasilającym silnik. Dysponowana moc pobierana podczas jazdy pokrywa zapotrzebowanie układu napędowego. Podobnie jest z możliwościami odbierania przez baterię energii podczas hamowania. Specyficzne i dość kłopotliwe dla układów regulacji właściwości ogniw wykorzystywanych do budowy baterii pojazdowych praktycznie nie wpływają na zachowanie pojazdu podczas jazdy. Ograniczenia związane z technologią ogniw dają o sobie znać dopiero podczas procesu ładowania. Najważniejszym z nich jest stosunkowo mała szybkość dostarczania energii do baterii. Ograniczenie wiąże się z wydzielaniem ciepła na skutek przepływu prądu przez elementy ogniwa. Moce ładowania są więc zbliżone do maksymalnych mocy rozładowania ogniw. Przyjęcie szybkości ładowania na poziomie nawet kilkukrotnie

przekraczającym moc maksymalną napędu pozwala na osiągnięcie zaledwie kilkuset kilowatów. Dla autobusu elektrycznego o długości 12 m, o mocy znamionowej napędu 200–250 kW, dopuszcza się maksymalną moc ładowania o wartości około 300 kW [5]. Jest to wielkość zdecydowanie niższa niż w przypadku dostarczania energii w postaci paliwa płynnego. Typowy dystrybutor paliwa o wydajności 40 l paliwa na 1 min osiąga przełicznową moc rzędu 25 MW (dla wartości opałowej oleju napędowego równej 36MJ/dm³). Naturalną konsekwencją tak znacznego ograniczenia mocy dostarczanej do baterii jest bardzo długi czas ładowania pojazdu. Dodatkowym utrudnieniem wynikającym ze stosowania baterii złożonych z bardzo dużej liczby szeregowo połączonych ogniw elektrochemicznych o niewielkich napięciach jest konieczność zapewnienia bezpośredniej kontroli naładowania każdego z nich oraz spełnienie bardzo rygorystycznych wymagań podczas ładowania ogniw o wysokim stopniu rozładowania lub naładowania. W praktyce problemy te rozwiązuje się, stosując mieszany sposób prowadzenia procesu ładowania, który zakłada 2 rodzaje dostarczania energii: szybki i wolny. W przypadku autobusu elektrycznego potrzeby energetyczne procesów szybkiego i wolnego ładowania można określić na poziomie 20–60 kW dla ładowarek wolnych i 100–400 kW (a nawet 600 kW) dla ładowarek szybkich. Ze względu na dużą rolę, jaką pełni konieczność bilansowania energii w pojeździe zasilanym z baterii, poszukuje się rozwiązań, które choćby w niewielkim stopniu mogłyby wspomagać zasobnik energii poprzez pozyskiwanie energii z innych źródeł. Praktycznie jedyną dostępną i spełniającą wymagania o charakterze środowiskowym formą takiego dostarczania energii jest stosowanie ogniw słonecznych umieszczonych na konstrukcji pojazdu. Stosunkowo niewielkie moce, sięgające zaledwie poje-

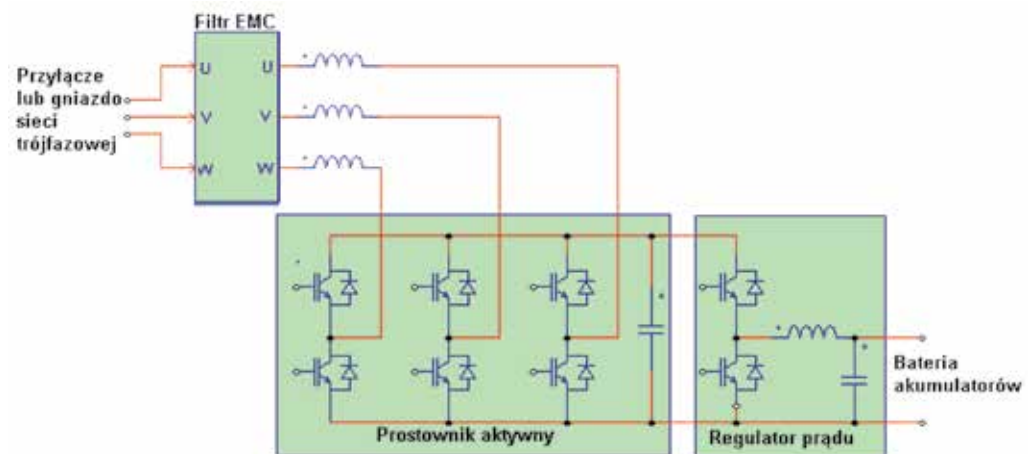
dynczych kilowatów (przy dobrym nasłonecznieniu), w całkowitym bilansie energetycznym pojazdu pozwalają uzyskać poprawę zasięgu pojazdu w ciągu dnia o około 6–8 km.

Ładowarka wolna

Ładowarki „wolne”, o mocach nieprzekraczających 60 kW, znajdują zastosowanie głównie na zajezdniach, gdzie mogą przez wiele godzin dostarczać energię do pojazdu, który nie bierze udziału w ruchu miejskim. Potrzeba ładowania wolnego wynika głównie z konieczności balansowania ogniw podlegających procesowi ładowania. O wartości prądu dostarczanego do baterii decyduje specjalny układ nadzorujący (BMS – Battery Management System), który przekazuje systemowi sterowania ładowarki zadaną wartość prądu. Ładowarka jest odpowiedzialna za regulację tego prądu na zadanym poziomie [4].

Ważną zaletą ładowarek o niewielkich wymaganiach mocy jest możliwość ich zasilania z sieci energetycznej niskiego napięcia. Na rys. 1 przedstawiono uproszczony schemat ideowy obwodu ładowarki o mocy 40kW. Urządzenie zbudowane jest z aktywnego prostownika wejściowego i przetwornicy DC/DC. Prostownik aktywny zapewnia kompensację mocy bierniej i pozwala na zachowanie sinusoidalnego kształtu prądu pobieranego z sieci. Tego typu rozwiązania mają szczególne znaczenie w przypadkach jednoczesnego stosowania wielu ładowarek w obrębie wspólnego systemu energetycznego, np. zajezdni.

Ładowarki o niewielkich mocach mogą być również montowane w pojazdach. Dzięki ich obecności możliwe jest prowadzenie procesu ładowania w oparciu o ogólnie dostępną sieć energetyczną, bez konieczności zapewnienia specjalnej infrastruktury w miejscu postoju i ładowania [2]. Przykładem może być ładowarka o mocy 40 kW, która podłączana jest do sieci energetycznej za pomocą typowego gniazda trójfazowego o prądzie maksymalnym

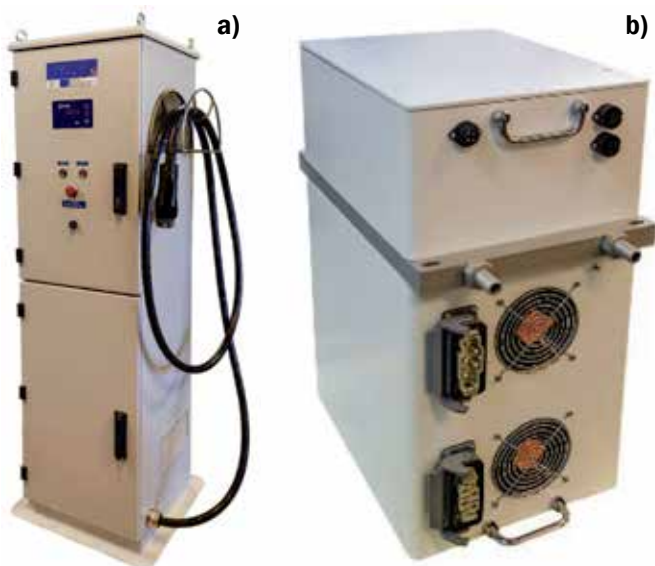


Rys. 1. Uproszczony schemat ideowy obwodu ładowarki o mocy 40 kW

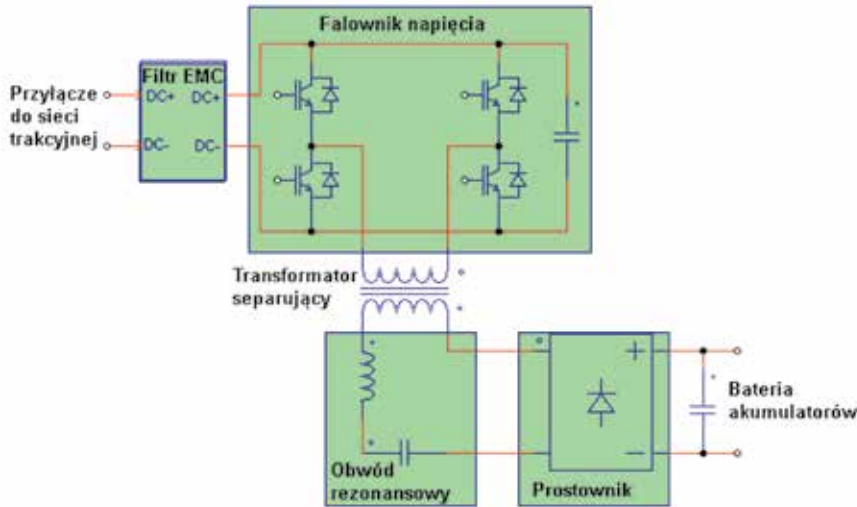
63 A. W tego typu rozwiązaniach również celowe jest stosowanie prostowników aktywnych ze względu na możliwość ograniczenia rozmiarów i wagi urządzenia, dzięki znacznej redukcji sieciowych filtrów wejściowych.

Ładowarka szybka

Ładowarki szybkie to urządzenia o mocach zwykle przekraczających możliwości typowych przyłączy energetycznych NN. Używanie mocy na poziomie kilkuset kilowatów wymaga dostępu do przyłączy średniego napięcia (SN). Z tego powodu bardzo chętnie przedsiębiorstwa komunikacyjne używają do zasilania ładowarek szybkich z istniejących zwykle w dużych miastach sieci trakcyjnych tramwajowych i trolejbusowych, które poprzez prostownikowe podstacje trakcyjne zasilane są z sieci SN. Sieci te w naturalny sposób pozwalają na krótkotrwałe (sięgające od kilkunastu do kilkudziesięciu minut) pobory mocy o wartościach setek kilowatów. Rozwiązanie takie jest korzystne z ekonomicznego punktu widzenia, ponieważ pozwala przedsiębiorstwom komunikacyjnym na uniknięcie ponoszenia znacznych kosztów na inwestycje związane z budową nowych podstacji czy korzystania z sieci średniego napięcia. Niestety jako potencjalne źródło energii dla układu ładowania baterii ogniwo sieć trakcyjna posiada poważne wady. Największą z nich jest bardzo duży zakres zmian wartości napięcia. W typowych przypadkach polskich miast najniższą wartością, jaka może wystąpić w sieci, jest 400 V, a najwyższą 850 V. Dodatkowym poważnym problemem, mającym wpływ na konstrukcję ładowarki szybkiej, jest ogromna szybkość zmian napięcia sieci, wywołana obecnością na danym odcinku zasilania pojazdów, które potrafią zmienić w ułamku sekundy napięcie o kilkaset woltów. Konstrukcja ładowarki szybkiej zasilanej z sieci trakcyjnej musi być więc przystosowana do bardzo szerokiego zakresu napięć wejściowych, a jej układy regulacji charakteryzować się muszą dużą szybkością działania. Spełnienie powyższych wymagań przy jednoczesnym zapewnieniu precyzyjnej regulacji prądu dostarczanego do baterii jest zadaniem o wiele bardziej złożonym w porównaniu z ładowarkami zasilanymi z sieci energetycznej, charakteryzującej się dużą stałością napięcia. Energoelektroniczne układy przetwarzania muszą bowiem umożliwiać szeroki zakres regulacji, co jest związane z koniecznością przewymiarowania elementów biernych i samych tranzystorów. Poważnym problemem, jaki pojawia się w tego typu układach, jest również konieczność minimalizacji strat mocy powstających w tranzystorach oraz ograniczanie wywołanego przez ładowarkę



Ładowarka o mocy 40 kW: a) stacjonarna, b) pojazdowa



Rys. 2. Uproszczony schemat ideowy obwodu ładowarki o mocy 40 kW



Rys. 3. Oscylogram prądów i napięć w obwodzie przetwarzania ładowarki

hałasu emitowanego przez obwody magnetyczne [8]. Oba te wymagania z technicznego punktu widzenia są trudne do jednoczesnego spełnienia, ponieważ zwiększanie częstotliwości przełączania tranzystorów ponad częstotliwość akustyczną powoduje wzrost powstających w nich strat energii. Jedną z powszechnie stosowanych metod uniknięcia wzrostu strat mocy wraz ze wzrostem częstotliwości jest stosowanie przetwornic rezonansowych, w których przełączanie tranzystorów odbywa się bezprądowo lub beznapięciowo.

Kolejnym sposobem podniesienia sprawności układów energoelektronicznych jest ograniczenie ilości stopni przetwarzania energii. Na rys. 2 zamieszczono uproszczony schemat blokowy układu ładowarki szybkiej o prądzie wyjściowym 200 A, w której tor przetwarzania i regulacji realizowany jest przez jednostopniową przetwornicę rezonansową. Na rys. 3 pokazano oscylogram prądu uzwojenia pierwotnego I_p oraz prądu uzwojenia wtórnego I_w na tle napięcia falownika U_f .

Przyłącza ładowarek szybkich

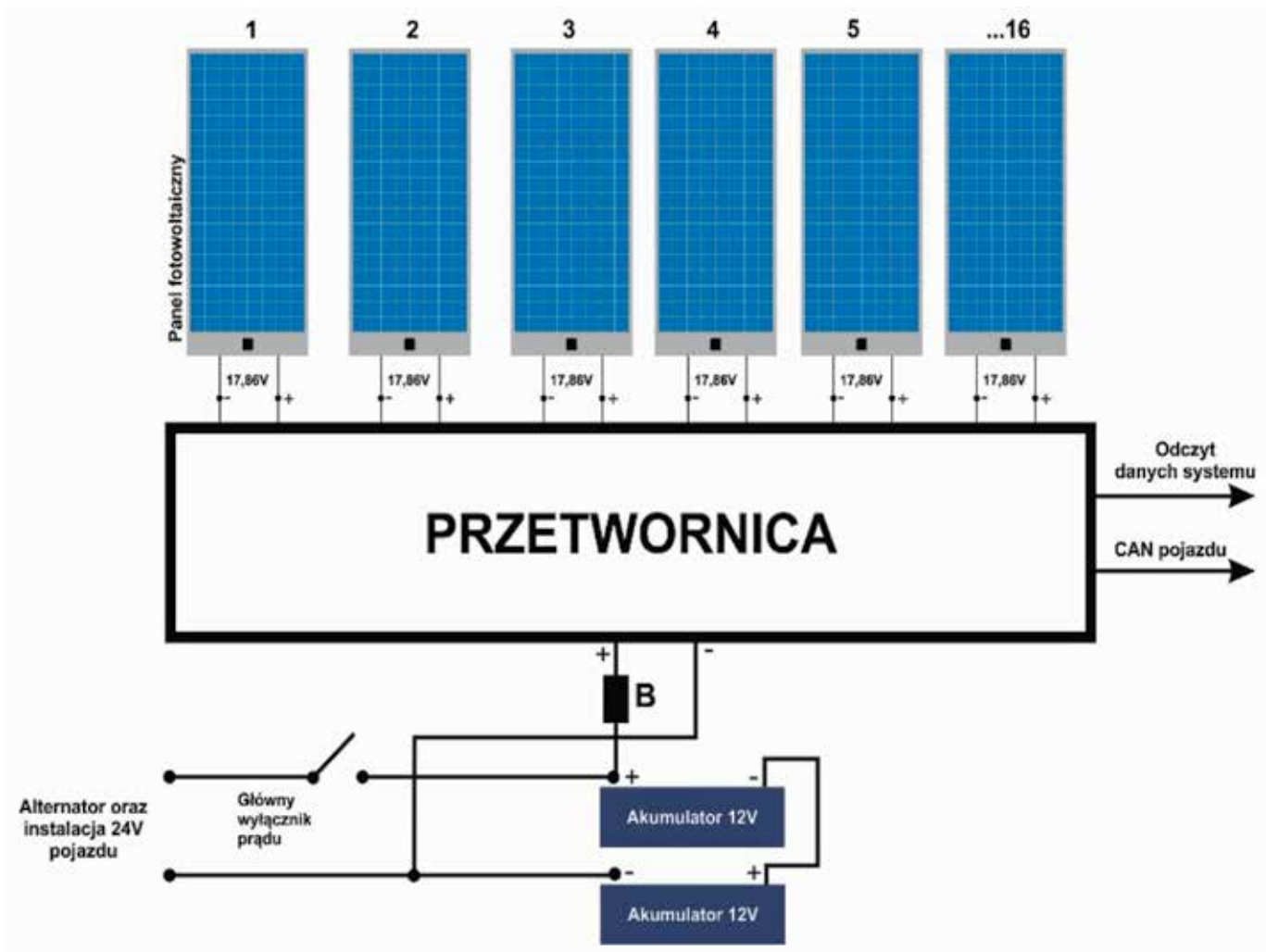
Ogromne wartości prądów, jakie występują w ładowarkach szybkich, a także konieczność zapewnienia łatwego dołączenia ich do baterii na czas ładowania, wymagają specjalnych rozwiązań technicznych. Typowe połączenie kablowe z wymową ręcznie wtyczką pozwala na przepływ prądu o maksymalnej wartości 200 A. W przypadku napięcia baterii na poziomie 500 V możliwe jest więc dostarczenie energii z mocą nieprzekraczającą 100 kW.

Dla autobusów elektrycznych jest to wartość zdecydowanie za niska. Doładowywanie energii podczas postoju na przystanku powinno trwać możliwie jak najkrócej, a to oznacza, że powinno odbywać się z mocą przynajmniej zbliżoną do mocy napędu (w przypadku pojazdów przeznaczonych do pokonywania dużych dystansów bez doładowywania, gdzie rozmiary baterii są znaczne, moce maksymalne ładowania baterii są odpowiednio wyższe w stosunku do mocy napędu, ale ograniczeniem może się stać sama instalacja elektryczna, której parametry są zwykle dostosowane do mocy napędu). Dla autobusu o mocy 240 kW dopuszczalny przez BMS prąd maksymalny ładowania przekracza 500 A. Najczęściej stosowanym rozwiązaniem technicznym, pozwalającym na łatwe doprowadzenie do pojazdu prądu o tak dużej wartości, jest specjalny pantograf. Jego konstrukcja pozwala na bezpieczne i łatwe dla kierowcy podłączenie pojazdu do źródła zasilania bez konieczności opuszczania pojazdu.

Ostatnim ze spotykanych sposobów dostarczenia energii do pojazdu jest bezprzewodowe ładowanie indukcyjne. Znanym przykładem tego typu ładowarki jest PRIMOVE firmy Bombardier. Jest to system indukcyjnego przekazywania energii o mocy 200 kW, który stosowany jest z powodzeniem od kilku lat do ładowania autobusów elektrycznych Solaris Urbino w niemieckim mieście Brunshwik.



Ładowarka o mocy 40 kW: a) stacjonarna, b) pojazdowa



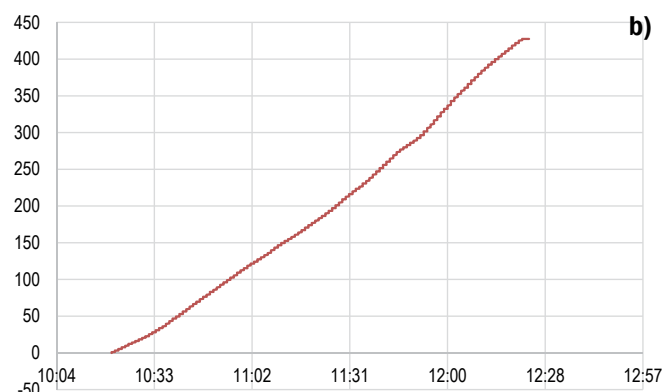
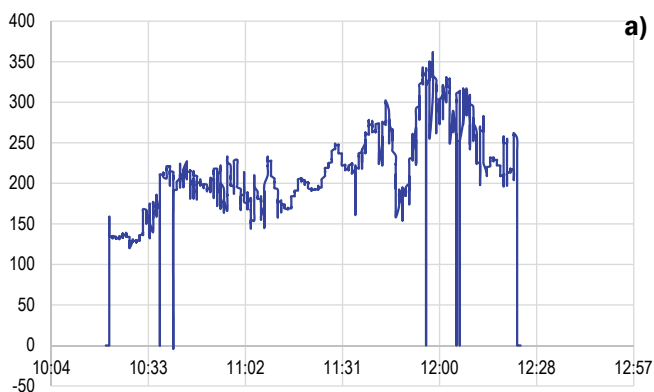
Rys. 4. Schemat blokowy pojazduowego systemu fotowoltaicznego

Panel fotowoltaiczny

Panele fotowoltaiczne w pojazdach elektrycznych zawsze cieszyły się sporym zainteresowaniem, ponieważ są praktycznie jedynym łatwym sposobem na pozyskiwanie energii odnawialnej przez poruszający się pojazd. Ilość energii, możliwa do „zdobycia” z paneli zamontowanych na karoserii, pozwala nawet lekkim pojazdom na autonomiczne poruszanie się przy sprzyjających warunkach nasłonecznienia. W przypadku autobusów elektrycznych ilość energii możliwej do uzyskania z powierzchni dachu i ścian bocznych jest zdecydowanie zbyt mała w porównaniu z potrzebami napędu.

Na rys. 5 zamieszczono przebiegi przykładowych wartości mocy uzyskanych z 10 m² powierzchni paneli fotowoltaicznych, rozmieszczonych na karoserii autobusu o długości 12 m, poruszającego się przez 2 godz. dnia 9 lutego 2016 r. po ulicach Lublina, uzyskanych z systemu o następujących danych technicznych:

- ♦ napięcie wyjściowe systemu PV: 24 V DC,
- ♦ napięcie z panelu PV: 3 V do 23 V DC,
- ♦ max prąd panelu PV: 10 A,
- ♦ moc max: 150 Wp,
- ♦ sprawność: > 97%,



Rys. 5. Przebiegi mocy i sumarycznej energii systemu fotowoltaicznego: a) moc baterii ogniów [W], b) energia sumaryczna [Wh]



Stanowisko ładowania z pantografu o prądzie maksymalnym 1 000 A



Solaris Urbino 12 electric podczas ładowania energii. Fot. Solaris

- ♦ nominalne napięcie wyjściowe: 24 V DC,
- ♦ max prąd wyjściowy: 144 A.

Jak widać na załączonych wykresach, całkowita energia uzyskana z systemu osiągnęła wartość niemal 0,5 kWh (dla 2 godz. ruchu). Przy dobrym nasłonecznieniu na tym samym autobusie uzyskuje się ok. 1 kWh energii na godz. Dla układu napędowego (bez uwzględnienia innych odbiorników) oznacza to na każdą godz. dodatkowe 120 m zasięgu przy słabym nasłonecznieniu lub 500 m przy dobrym nasłonecznieniu.

Stosowanie paneli fotowoltaicznych w autobusach elektrycznych nie przynosi aż tak dużych korzyści jak w autobusach z napędem spalinowym, gdzie energia uzyskana z paneli pozwala na całkowite pokrycie potrzeb własnych pojazdów podczas postoju, dzięki czemu silnik spalinowy nie musi pracować tylko dla napędzania alternatora.

Podsumowanie

Doprowadzanie energii do autonomicznego pojazdu elektrycznego wymaga uwzględnienia wielu ważnych czynników. Najważniejszymi z nich są: parametry zasobników, sposoby przekazywania energii (stykowy – bezstykowy), istniejący system energetyczny (sieć niskiego napięcia – sieć średniego napięcia – sieć trakcyjna) czy odnawialne źródła energii (elektrownie wodne, wiatrowe, fotowoltaika). Specyficzną właściwością ładowarek bywa ogromne zapotrzebowanie na moc chwilową, która pozwala na szybkie przekazywanie energii do zasobnika bez wywoływania długiej przerwy w ruchu pojazdu. Dlatego, zdaniem autorów, należy poszukiwać rozwiązań stacji ładowania, które byłyby zasilane z różnych źródeł energii, nawet o znacznych ograniczeniach mocy, lecz dysponujących dużą chwilową mocą wyjściową dzięki własnemu, buforowemu zasobnikowi energii.

Bibliografia:

1. Dyr T., Testy elektrycznego autobusu hybrydowego Volvo w Göteborgu, „Autobusy – Technika, Eksploatacja, Systemy Transportowe” 2014, nr 5.
2. Guziński A., Adamowicz M., Kamiński J., Pojazdy elektryczne – rozwój technologii. Układy ładowania i współpraca z siecią elektroenergetyczną, Automatyka – Elektryka – Zakłócenia, Infotech 2012.
3. Kuźmiński J., Gogacz R., Bartosiński T., Fotowoltaika jako potencjalne źródło energii dla pojazdów elektrycznych, „Autobusy

– Technika, Eksploatacja, Systemy Transportowe” 2016, nr 7–8.

4. Neves A., Sousa D. M., Roque A., Terras J. M., Analysis of an inductive charging system for a commercial electric vehicle, Power Electronics and Applications (EPE 2011), Proceedings of the 2011, 14th European Conference.
5. Rogge M., Wollny S., Sauer D. U., Fast Charging Battery Buses for the Electrification of Urban Public Transport – A Feasibility Study Focusing on Charging Infrastructure and Energy Storage Requirements, „Energies” 2015, No. 8.
6. Rusak Z., Tytuł International Bus of the Year dla new Solaris Urbino electric, „Autobusy – Technika, Eksploatacja, Systemy Transportowe” 2016, nr 7–8.
7. Sławiński K., Fotowoltaika jako potencjalne źródło energii dla pojazdów elektrycznych, „Autobusy – Technika, Eksploatacja, Systemy Transportowe” 2013, nr 10.
8. Yilmaz M., Krein P. T., Review of Battery Charger Topologies, Charging Power Levels, and Infrastructure for Plug-In Electric and Hybrid Vehicles, „IEEE Transactions on Power Electronics” 2013, Vol. 28, No. 5.

Autorzy:

mgr inż. **Witold Kobos** – ENIKA Sp. z o.o. w Łodzi
dr inż. **Piotr Chudzik** – Politechnika Łódzka

Supplying the electric bus with energy

The article deals with supplying energy to the electric bus with electrochemical cells. Particular examples of two types of chargers: fast and slow are presented along with their most important operating parameters. It also presents a simplified schematic diagrams that allow you to get to know their principle of operation and pay attention to how the most significant structural problems can be resolved. In addition, article contains description of a photovoltaic system, which provides the circuits of an electric vehicle with energy made from the sunlight. It also includes sample waveforms of energy produced daily from the cells placed on the bus body along with the analysis of the impact that the cells presence has on the energy balance of the whole vehicle.